

Pflegeanleitung für Kunststoff- und Kunststoff-Aluminium- Fenster

>> Dichtungen

Die Dichtungen aus hochwertigem, dauerelastischem Kunststoff genau wie die Kunststoffprofile reinigen. Verwenden Sie zur Pflege einen Gummipflegestift, der die Dichtungen geschmeidig hält.

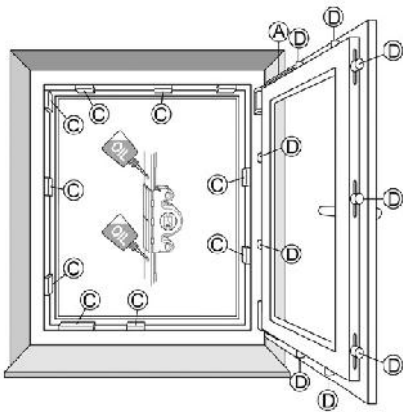
Wichtig: Achten Sie darauf, dass die Dichtungen ihren Sitz nicht verändern.

>> Glas:

Verwenden Sie ausschließlich weiche, nicht scheuernde Reinigungstücher und lauwarmes Wasser, dem Sie eine geringe Menge eines schonenden Haushaltsreinigers zugeben. Metallische Gegenstände (z. B. Rasierklingen) und scheuernde Reinigungsgegenstände (Topfreiniger o. ä.) verursachen Kratzer auf der Scheibe und dürfen daher nicht verwendet werden.

Auch hier gilt: Verwenden Sie nur wenig Reinigungsmittel, um Reinigungsmittelreste auf den Scheiben zu vermeiden.

>> Beschlag:



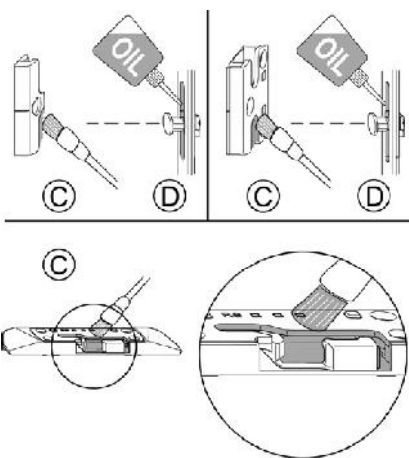
Die eingezeichneten Schmierstellen müssen mindestens einmal jährlich geschmiert werden, um die Leichtgängigkeit der Beschläge zu erhalten.

Positionen A, C, D = funktionsrelevante Schmierstellen.

Hinweis: Das nebenstehende Beschlagsschema entspricht nicht zwingend dem eingebauten Beschlag. Die Anzahl der Verriegelungsstellen variiert je nach Größe und Ausführung des Fensterflügels.



Achtung! Verletzungsgefahr. Das Fenster kann beim Aushängen herunterfallen und zur Verletzung von Personen führen. Das Fenster zur Wartung nicht aushängen.



Um die Leichtgängigkeit der Beschläge zu erhalten, müssen die Schließbleche einmal jährlich geschmiert werden.

1. Schließbleche (C) an den Einlaufseiten mit technischer Vaseline oder einem anderen harz- und säurefreien Fett schmieren.
2. Gleitflächen der Schließbolzen (D) mit einem harz- und säurefreien Öl (z. B. Multifunktionsöl, Nähmaschinenöl) bestreichen.

Geeignete Fette und Öle erhalten Sie im Weru-Fachbetrieb oder in Bau- und Kfz-Märkten.